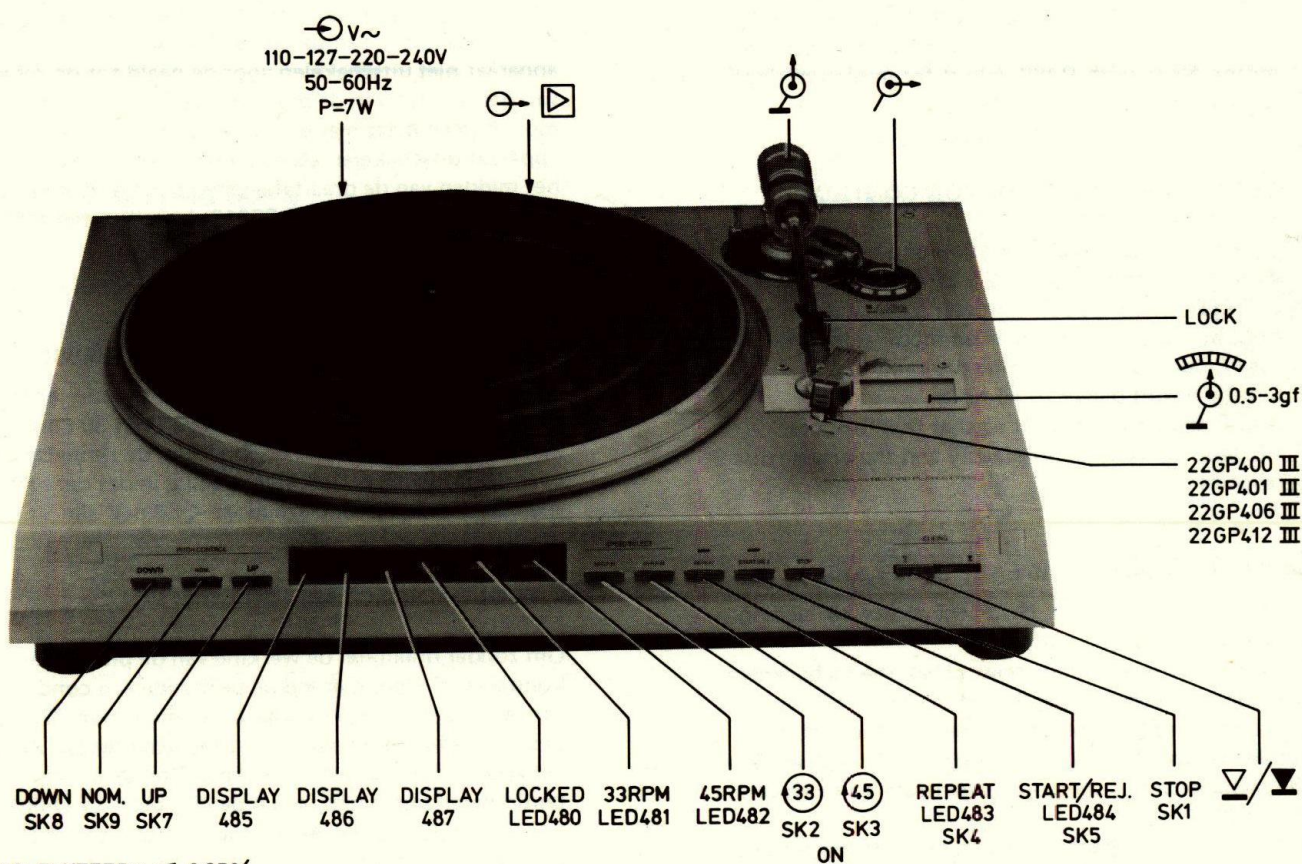


Electronic Hi-Fi Record-player F 7813/00

Service
Service
Service

Service Manual



WOW AND FLUTTER : $\leq 0.05\%$
 PITCH CONTROL $+9.9\%$ TO -9.9%
 (IN STEPS OF 0.1%)

23 116B12/A

Documentation Technique Service Dokumentation Documentazione di Servizio Huolte-Ohje Manual de Servicio Manual de Servicio



"Pour votre sécurité, ces documents doivent être utilisés par des spécialistes agréés, seuls habilités à réparer votre appareil en panne".

Subject to modification

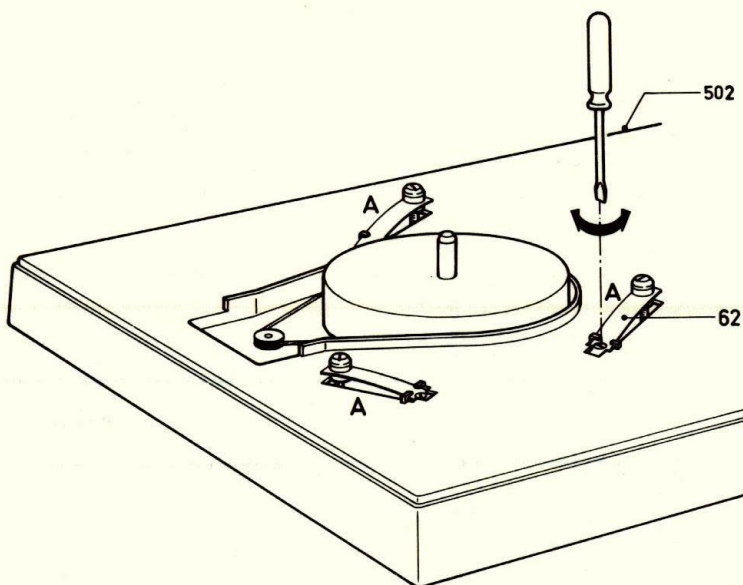
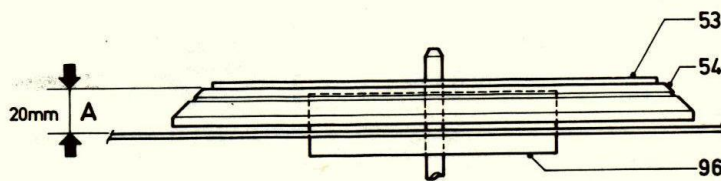
4822 725 14174

Printed in The Netherlands

PHILIPS

MECHANICAL ADJUSTMENTS

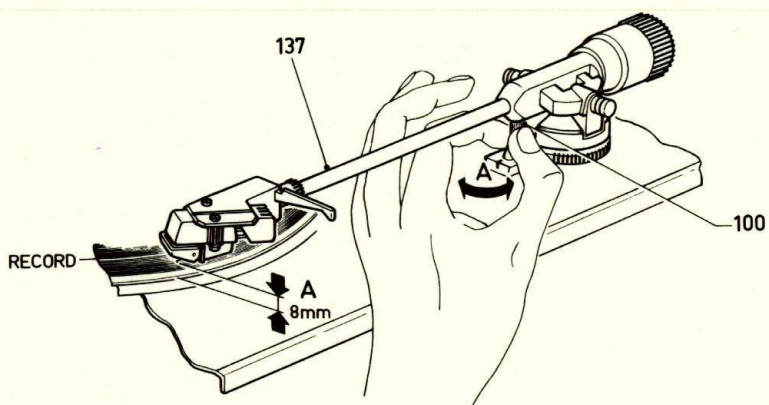
TURNTABLE HEIGHT



23 446 C12

Fig. 1

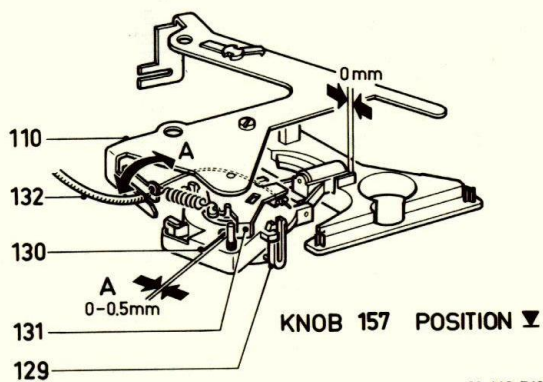
LIFT MANUAL



23 443 B12

Fig. 2

BOWDEN CABLE POS. 132



23 440 B12/A

Fig. 3

FREE RUNNING P.U. ARM POS. 137

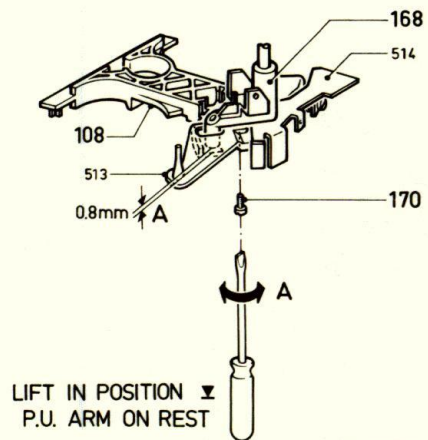


Fig. 4

23 441 B12

SELECTION BRACKET 121

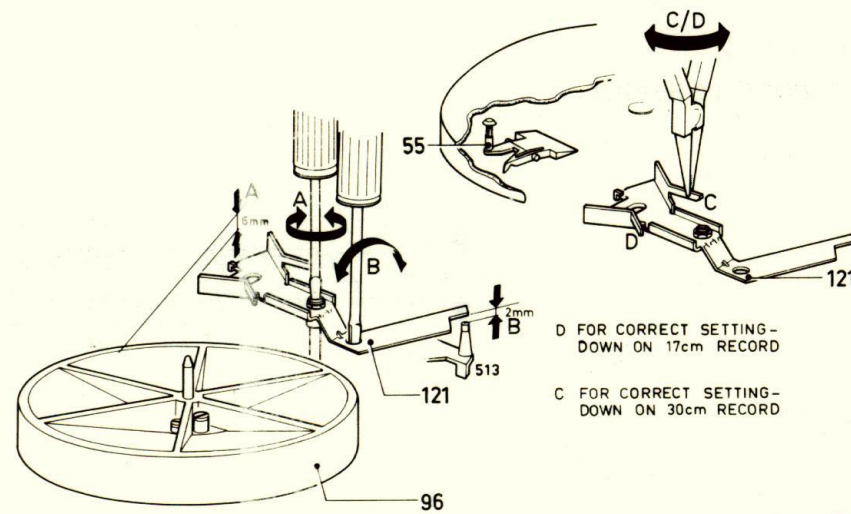


Fig. 5

23 444 B12

AUTOMATIC SETTING DOWN

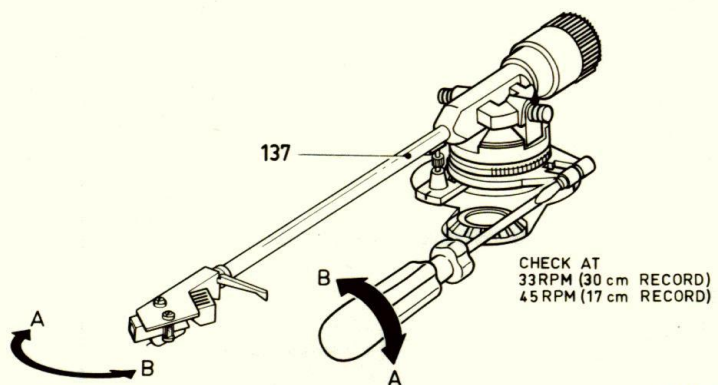


Fig. 6

23 445 B12

BRACKET 94

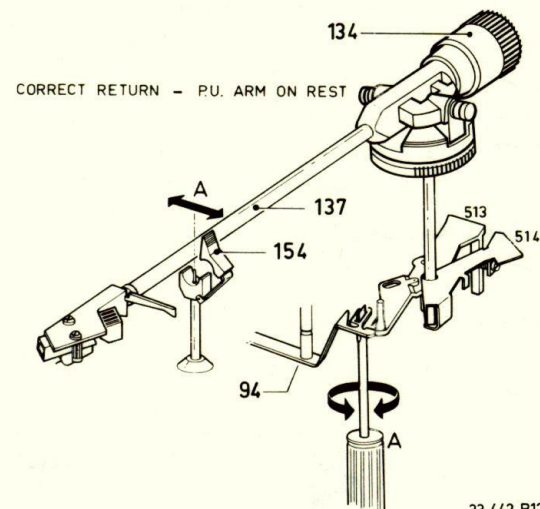


Fig. 7

23 442 B12

GB ELECTRICAL ADJUSTMENTS

1. In the 33 or 45 r.p.m. position, the supply voltage +2 must be 10 V with respect to chassis, adjustable with R489.
2. When the pick-up arm 137 lies on the pick-up arm support 154 with the apparatus in 33 or 45 r.p.m. position, the voltage across the LDR (R499) should be 3 V. Adjust with R490. The supply voltage should be 10 V.
3. When the stylus of the pick-up head is at a distance of 60 mm from the centre of the turntable, the voltage across the LDR (R499) should be $4 \text{ V} \pm 0.1 \text{ V}$. Adjust with locking screw M3x16 in bracket assy 513/514. The supply voltage should be 10 V.
4. The clearance between the film (above the LDR R499) and the switch-off bracket 514 should lie between 0.5 and 2 mm.
5. When using a record with a pitch of 1 mm the apparatus may not switch off before the stylus has come to a distance of 48 mm from the centre of the turntable. Moreover, when using a record with a pitch of 2 mm, the apparatus should switch off when the stylus is at 60-55 mm from the centre of the turntable. Check with test record 4822 397 30019. Adjust with R491.

Important:

Incidence of light on the LDR R499 from the outside must be avoided.

6. Minimum ripple current across motor (R488)

With the set in 33 1/3 r.p.m. position, place the PU-arm (∇) at the beginning of a 30 cm record. Using an oscilloscope, measure the ripple current across the motor. Next, with R488, adjust for minimum ripple current. It must be $< 60 \text{ mV}$.

CHECKING THE DIRECT MOTOR CONTROL

- * To enable checking of operation of a record player with removed turntable, a $2.2 \mu\text{F}$ capacitor and a $220 \text{ k}\Omega$ trimming potentiometer (connected in series) must be mounted onto the conductor side of the motor PC-board (refer to wiring diagram, Fig. 9). Set the record player to 45 r.p.m. Adjust the potentiometer so that the "In Lock" LED480 lights up continuously and the driving disc 96 revolves regularly.

Set the record player to 45 r.p.m. or 33 r.p.m.

If the motor fails to start, check the motor by feeding approx. 2 VDC to the motor.

If the motor starts running now, check the tachogenerator underneath the driving disc. Proceed as follows: Connect an oscilloscope across the 2 contacts of the tachogenerator. Manually start up the driving disc 96. The tachogenerator should now generate a sine-wave voltage $> 70 \text{ mV}$.

If the generated voltage is correct, connect the oscilloscope between the pins 11 and 12 of IC427. Manually start up the driving disc. Again a voltage $> 70 \text{ mV}$ should appear between the pins 11 and 12 of IC427. (The frequency depends on the turntable speed).

If this sine-wave voltage is present, check IC427 as follows:

Set the record player to 45 r.p.m. or to 33 r.p.m. (revolving driving disc).

On pin 13 of IC427 a square-wave voltage of 10 V should appear; its frequency depends on the turntable speed.

Refer to test point ①. Perform meter check with the high-ohmic 10 : 1 probe of an oscilloscope.

If still OK up to now, check the test points ②, ③, ④, ⑤ and ⑥.

The signals on these test points should also be present when the turntable is not revolving.

Point 14 of IC427 should be "1" at 33 r.p.m. and "0" at 45 r.p.m.

NL ELEKTRISCHE INSTELLINGEN

1. De voedingsspanning +2 moet in stand 33 of 45 omw/min. t.o.v. het chassis 10 V bedragen. Instellen met R489.
2. Als de pick-up arm 137 op de pick-up armsteun 154 ligt en het apparaat in stand 33 of 45 omw/min. staat, dan moet de spanning over de LDR (R499) 3 V bedragen. Instellen met R490. De voedingsspanning moet hierbij 10 V bedragen.
3. Als de naald van de pick-up kop op 60 mm van het midden van de draaitafel is verwijderd, moet de spanning over de LDR (R499) $4 \text{ V} \pm 0,1 \text{ V}$ bedragen. Instellen met borgschroef M3x16 in sam. beugel 513/514. De voedingsspanning moet hierbij 10 V bedragen.
4. De afstand tussen de film (boven de LDR R499) en uitschakelbeugel 514 moet liggen tussen 0,5 en 2 mm. Instellen door uitschakelbeugel 514 iets te verbuigen.
5. Bij een plaat met een spoed van 1 mm mag het apparaat niet uitschakelen voor de naald tot op 48 mm van het midden van de draaitafel verwijderd is. Tevens moet bij een plaat met een spoed van 2 mm het apparaat uitschakelen als de naald op 60-55 mm van het midden van de draaitafel verwijderd is. Kontrolleren m.b.v. testplaat 4822 397 30019. Instellen met R491.

Belangrijk !

Lichtinval op de LDR (R499) van buitenaf dient vermeden te worden.

6. Minimum rimpelspanning over de motor (R488)

Zet het apparaat in de stand 33 1/3 omw/min. en plaats de pick-up arm (∇) op het begin van een 30 cm plaat. Meet met behulp van een oscilloscoop de rimpelspanning over de motor. Stel nu R488 zodanig in dat deze rimpelspanning minimaal is. Deze moet $< 60 \text{ mV}$ zijn.

KONTROLE "DIRECT MOTOR CONTROL"

- * Om zonder draaitafel de werking van de platenspeler te controleren, moet men op de printzijde een condensator van $2.2 \mu\text{F}$ en een instelpotentiometer van $220 \text{ k}\Omega$ in serie toevoegen (zie bedradingsschema fig. 9). Zet het apparaat in stand 45 omw/min. Stel de instelpotentiometer zodanig in totdat de "in lock" LED480 continu blijft branden en de draaitafelschotel 96 hierbij regelmatig loopt.

Zet het apparaat in stand 45 omw/min. of 33 omw/min.

Als de motor niet draait controleer eerst de motor zelf door $\pm 2 \text{ V}$ op de motor te zetten.

Draait nu de motor controleer dan de generator onder de draaitafelschotel als volgt:

Sluit een oscilloscoop aan over de 2 kontakten van de

generator. Breng de draaitafelschotel 96 met de hand aan het draaien. De generator moet nu een sinusvormige spanning van > 70 mV opwekken. Geeft de generator deze spanning af sluit dan de oscilloscoop aan tussen de punten 11 en 12 van IC427. Breng de draaitafelschotel met de hand aan het draaien. Tussen de punten 11 en 12 van IC427 moet weer een spanning > 70 mV komen te staan. (De frequentie is afhankelijk van de snelheid van de draaitafel).

Indien sinusvormige spanning wel aanwezig controleer dan IC427 als volgt:

Zet apparaat in stand 45 omw/min. of 33 omw/min. (draaiende aandrijfschotel).

Op punt 13 van IC427 moet nu een blokvormige spanning van 10 V met een frequentie afhankelijk van de snelheid van de draaitafel aanwezig zijn.

Zie meetpunt ① . Meet met een hoogohmige 10 : 1

probe van een oscilloscoop.

Is dit tot zover nog steeds goed, controleer dan de meetpunten ② , ③ , ④ , ⑤ en ⑥ . Deze moeten

ook aanwezig zijn als de draaitafel stilstaat.

Punt 14 van IC427 moet in stand 33 omw/min. "1" en in stand 45 omw/min. "0" zijn.

l'absence du plateau tournant, il suffira d'ajouter côté cuivre un condensateur de 2,2 µF et un potentiomètre d'ajustage de 220 kΩ que l'on branchera en série voir schéma de câblage fig. 9.

Positionner l'appareil à 45 tours minutes. Ajuster le potentiomètre pour que la "LED in lock" 480 soit allumée en permanence et que la cuvette du plateau tournant 96 tourne régulièrement.

Positionner à 45 ou à 33 tours/minute

Si le moteur ne tourne pas, vérifier le moteur même en appliquant ± 2 V sur le moteur.

S'il tourne, vérifier le générateur sous la cuvette du plateau tournant de la manière suivante:

Brancher l'oscilloscope sur les 2 contacts du générateur faire tourner le cuvette à la main, le générateur doit engendrer une tension sinusoïde de > 70 mV.

Si l'on obtient ce résultat brancher l'oscilloscope entre les points 11 et 12 de l'IC427. Faire tourner à la main la cuvette du plateau tournant. Entre les points 11 et 12 de l'IC427 une tension de > 70 mV doit de nouveau être disponible (la fréquence dépendant de la vitesse du plateau tournant).

Si la tension sinusoïde est présente, vérifier l'IC427 comme suit: positionner sur 45 ou 33 tours (cuvette restant en rotation).

Sur le point 13 de l'IC427 une tension rectangulaire de 10 V à une fréquence dépendant de la vitesse du plateau tournant doit alors être disponible.

Voir point ① .

Mesurer à l'aide d'une sonde de forte puissance ohmique 10:1 d'oscilloscope. Si c'est encore toujours exact, vérifier les points ② , ③ , ④ , ⑤ et ⑥ .

Ces points doivent aussi être présents lorsque le plateau tournant est immobile.

Le point 14 de l'IC427 doit être de "1" en position 33 t/min et de "0" en position 45 t/min.

D ELEKTRISCHE EINSTELLUNGEN

1. Die Speisespannung +2 gegenüber dem Chassis soll in Stellung 33/45 U/min. 10 V betragen. Einstellen mit R489.

2. Wenn der Tonabnehmerarm 137 auf der Armstütze 154 liegt und das Gerät sich in Stellung 33/45 U/min befindet, soll die Spannung am LDR (R499) 3 V betragen. Einstellen mit R490. Die Speisespannung soll hierbei 10 V betragen.

3. Wenn die Nadel des Tonabnehmerkopfes 60 mm von der Mitte des Plattentellers entfernt ist, soll die Spannung am LDR (R499) 4 V ± 0,1 V betragen. Einstellen mit Sicherungsschraube M3x16 in Bügelzusammenstellung 513/514. Die Speisespannung soll dann 10 V betragen.

4. Der Abstand zwischen dem Film (über dem LDR R499) und dem Abschaltbügel 514 soll 0,5...2 mm sein. Einstellen ist möglich, wenn man Abschaltbügel 514 etwas biegt.

5. Bei einer Platte mit einer Voreilung von 1 mm soll das Gerät nicht ausschalten, bevor die Nadel 48 mm von der Plattentellermitte entfernt ist. Bei einer Platte mit einer Voreilung von 2 mm soll das Gerät ausschalten, wenn die Nadel 60-55 mm von der Plattentellermitte entfernt ist. Kontrollieren mit Testplatte 4822 397 30019. Einstellen mit R491.

Wichtig !

Lichteinfall auf den LDR (R499) ist zu vermeiden.

6. Mindestwellenspannung am Motor (R488)

Den Apparat in die Stellung 33 1/3 U./min bringen und den Tonarm (▽) am Anfang einer 30 cm Schallplatte aufsetzen. Mit Hilfe eines Oszillographen die Welligkeit am Motor messen. R488 jetzt so einstellen, dass diese Welligkeit minimal ist. Sie muss 60 mV unterschreiten.

KONTROLLE DES "DIRECT MOTOR CONTROL"

* Um ohne Plattenteller die Wirkung des Plattenspielers zu kontrollieren, müssen an der Aetzbildseite der Platine ein Kondensator von 2,2 µF und ein Einstellpotentiometer von 220 kΩ in Serie zugeschaltet werden. Siehe Verdrahtungsplan - Bild 9. Gerät in die Stellung 45 U/min bringen. Das Einstellpotentiometer einstellen, bis die "in lock"-LED480 ununterbrochen leuchtet und der Antriebsteller 96 dabei regelmässig rotiert.

Gerät in Stellung 45 U/min oder 33 U/min

Wenn der Motor nicht läuft, zunächst dem Motor selbst durch Zuführen von etwa 2 V Gleichspannung kontrollieren.

Läuft der Motor jetzt, ist anschliessend der Generator unter dem Antriebsteller wie folgt zu kontrollieren:

Ein Oszilloskop über die zwei Kontakte des Generators anschliessen. Den Antriebsteller 96 von Hand ins Drehen versetzen. Der Generator soll eine Sinusspannung von > 70 mV erzeugen. Erzeugt der Generator diese Spannung, ist das Oszilloskop zwischen die Punkte 11 und 12 von IC427 zu schalten. Den Antriebsteller von Hand ins Drehen versetzen. Zwischen den Punkten 11 und 12 von IC427 soll wieder eine Spannung von > 70 mV anstehen (die Frequenz ist von der Geschwindigkeit des Antriebstellers abhängig).

Wenn eine Sinusspannung vorliegt, ist IC427 folgendermassen zu kontrollieren: Gerät in Stellung 45 U/min oder 33 U/min bringen (rotierender Antriebsteller).

An Punkt 13 von IC427 soll nun eine Rechteckspannung von 10 V mit einer von der Geschwindigkeit des Antriebstellers abhängigen Frequenz stehen.

Siehe Messpunkt ① . Es ist mit einem hochohmigen 10:1-Tastkopf eines Oszilloskops zu messen. Ist der Ablauf immer noch günstig, sind die Messpunkte ② , ③ , ④ , ⑤ und ⑥ zu kontrollieren. Die Signale an diesen Messpunkten sollen auch vorliegen, wenn der Antriebsteller stillsteht. Der Kontakt 14 des IC427 soll in Stellung 33 U/min "1" und in Stellung 45 U/min "0" sein.

	Stop (Volt)	45 r.p.m. (Volt)	33 r.p.m. (Volt)	Start/reject (Volt)
IC426	1	—	≈ 0,1	≈ 0,1
	2	—	≈ 0,1	≈ 0,1
	3	0	10	10
	4	0	0	0
	5	0	9,8	9,8
	6	0	9,8	9,8
	7	0	—	—
	8	0	0	0
	9	0	0	0
	10	0	9,8	9,8
	11	0	0	0
	12	0	9,8	9,8
	13	0	9,8	9,8
	14	0	10	10
IC427	1	—	—	—
	2	≈ 0,59	≈ 0,59	—
	3	≈ 5,1	≈ 5,1	—
	4	≈ 4,8	≈ 4,8	—
	5	—	—	—
	6	≈ 4,9	≈ 4,9	—
	7	≈ 2,5	≈ 2,5	—
	8	≈ 10	≈ 10	—
	9	≈ 4,3	≈ 4,3	—
	10	≈ 8	≈ 8	—
	11	0	0	—
	12	0	0	—
	13	≈ 5,8	≈ 5,8	—
	14	≈ 0,12	≈ 8,2	—
	15	—	—	—
	16	10	10	—
	17	—	—	—
	18	—	—	—
IC428	1	6,7	6,7	6,7
	2	6,7	6,7	6,7
	3	0	0	0
	4	0	0	0
	5	6,7	6,7	6,7
	6	6,7	6,7	6,7
	7	—	—	—
	8	6,7	6,7	6,7
	9	6,9	6,9	0
	10	0	0	6,7
	11	6,9	6,9	0
	12	0	0	6,7
	13	6,8	6,8	6,8
	14	6,9	6,9	6,9
IC429	1	—	—	—
	2	—	—	—
	3	—	—	—
	4	—	—	—
	5	—	—	—
	6	—	—	—
	7	—	—	—
	8	—	—	—
	9	10	10	—
	10	0	0	—
	11	0	0	—
	12	10	10	—
	13	0	0	—
	14	10	10	—
IC430	1	1,4	9,1	9,1
	2	1,4	9,1	9,1
	3	—	—	—
	4	—	—	—
	5	1,4	9,1	9,1
	6	0,4	5,2	5,2
	7	—	—	—
	8	0,23	2,95	2,95
	9	—	—	—
	10	0,23	2,95	2,95
	11	1,4	9,1	9,1
	12	—	5,9	5,9
	13	0,23	2,95	2,95
	14	1,4	9,1	9,1

NOTES:

	Stop (Volt)	45 r.p.m. (Volt)	33 r.p.m. (Volt)	Start/reject (Volt)
IC431	1	—	—	—
	2	0	2,6	2,6
	3	—	—	—
	4	—	—	—
	5	—	—	—
	6	0	1,4	1,4
	7	—	—	—
	8	—	—	—
	9	—	—	—
	10	0	1,4	1,4
	11	—	—	—
	12	—	—	—
	13	—	—	—
	14	0	1,35	1,35
	15	—	—	—
	16	0	7	7
IC432	1	—	10	10
	2	—	1,2	1,2
	3	—	10	10
	4	—	10	10
	5	0	0	0
	6	0	0	0
	7	—	—	—
	8	10	10	10
	9	10	10	10
	10	0	0	0
	11	10	10	10
	12	0	0	0
	13	10	10	10
	14	10	10	10
IC433	1	0,23	2,95	2,95
	2	1,4	9,1	9,1
	3	0	4,5	4,5
	4	0	3,6	3,6
	5	0	3,6	3,6
	6	0	1,75	1,75
	7	—	—	—
	8	—	—	—
	9	—	—	—
	10	1,4	9,1	9,1
	11	—	—	—
	12	—	—	—
	13	—	—	—
	14	—	—	—
	15	—	—	—
	16	1,4	9,1	9,1
IC434	1	0	4,2	4,2
	2	0	4,2	4,2
	3	0	2,3	2,3
	4	—	—	—
	5	—	—	—
	6	0	2,6	2,6
	7	0	7	7
	8	—	—	—
	9	0	6,9	6,9
	10	0	6,9	6,9
	11	0	6,9	6,9
	12	0	7	7
	13	0	1,7	1,7
	14	—	—	—
	15	0	1,7	1,7
	16	0	1,5	1,5
	17	—	—	—
	18	—	—	—
19	0	3,8	3,8	
20	0	6,6	6,6	
21	0	4,3	4,3	
22	0	6	6	
23	0	5,9	5,9	
24	0	5,6	5,6	
25	0	6	6	
26	—	—	—	
27	0	1	1	
28	0	7	7	

CONTROLE COMMANDE DIRECTE MOTEUR

* Afin de vérifier le fonctionnement de l'appareil en

	Stop (Volt)	45 r.p.m. (Volt)	33 r.p.m. (Volt)	Start/reject (Volt)
1	10	10	0	0
2	0	0	10	10
3	1.3	1.3	0	0
4	10	10	10	10
5	10	10	10	10
6	0	0	0	0
7	0	0	0	0
8	0	0	0	0
9	10	10	10	10
10	0	0	0	0
11	10	10	10	10
12	0	0	0	0
13	0	0	0	0
14	10	10	10	10

	Stop (Volt)	45 r.p.m. (Volt)	33 r.p.m. (Volt)	Start/reject (Volt)
1	—	—	—	—
2	—	—	—	—
3	4.9	4.9	4.9	4.9
4	10	10	10	10
5	0	0	0	0
6	0	0	0	0
7	—	—	—	—
8	—	—	—	—
9	—	—	—	—
10	1.3	1.3	0	0
11	1.2	1.2	1.2	1.2
12	10	10	10	0.7
13	—	—	—	—
14	10	10	10	10

	Stop (Volt)	45 r.p.m. (Volt)	33 r.p.m. (Volt)	Start/reject (Volt)
e	—	—	—	—
b	0.59	0.63	0.63	0.63
c	0.1	0.1	0.1	0.1

	Stop (Volt)	45 r.p.m. (Volt)	33 r.p.m. (Volt)	Start/reject (Volt)
e	—	—	—	—
b	0	0	0	0
c	2.2	2.2	2.2	2.2

	Stop (Volt)	45 r.p.m. (Volt)	33 r.p.m. (Volt)	Start/reject (Volt)
e	20.5	16.2	16.2	16.2
b	19.8	15.5	15.5	15.5
c	0	10	10	10

	Stop (Volt)	45 r.p.m. (Volt)	33 r.p.m. (Volt)	Start/reject (Volt)
e	0	1.5	1.5	1.5
b	0	2.2	2.2	2.2
c	19.7	15.5	15.5	15.5

	Stop (Volt)	45 r.p.m. (Volt)	33 r.p.m. (Volt)	Start/reject (Volt)
e	—	—	—	—
b	0	0.75	0.75	0.75
c	7.9	0.08	0.08	0.08

	Stop (Volt)	45 r.p.m. (Volt)	33 r.p.m. (Volt)	Start/reject (Volt)
e	—	—	—	—
b	0.11	0.04	0.04	0.04
c	0	8.5	8.5	8.5

	Stop (Volt)	45 r.p.m. (Volt)	33 r.p.m. (Volt)	Start/reject (Volt)
e	—	—	—	—
b	0.76	0.08	0.08	0.08
c	0.1	8.9	8.9	8.9

	Stop (Volt)	45 r.p.m. (Volt)	33 r.p.m. (Volt)	Start/reject (Volt)
e	—	—	—	—
b	2	2	2	2
c	9	9	9	9

	Stop (Volt)	45 r.p.m. (Volt)	33 r.p.m. (Volt)	Start/reject (Volt)
e	—	—	—	—
b	0	0	0	0
c	10	10	10	10

	Stop (Volt)	45 r.p.m. (Volt)	33 r.p.m. (Volt)	Start/reject (Volt)
e	—	—	—	—
b	0.1	0.1	0.1	0.1
c	10	10	10	10

	Stop (Volt)	45 r.p.m. (Volt)	33 r.p.m. (Volt)	Start/reject (Volt)
e	0	5.6	5.6	5.6
b	0	6	6	6
c	9.2	9.2	9.2	9.2

	Stop (Volt)	45 r.p.m. (Volt)	33 r.p.m. (Volt)	Start/reject (Volt)
e	0	5.4	5.4	5.4
b	0	5.6	5.6	5.6
c	9.2	9.2	9.2	9.2

	Stop (Volt)	45 r.p.m. (Volt)	33 r.p.m. (Volt)	Start/reject (Volt)
e	0	5.4	5.4	5.4
b	0	5.9	5.9	5.9
c	9.2	9.2	9.2	9.2

	Stop (Volt)	45 r.p.m. (Volt)	33 r.p.m. (Volt)	Start/reject (Volt)
e	0	6.1	6.1	6.1
b	0	6.6	6.6	6.6
c	9.2	9.2	9.2	9.2

	Stop (Volt)	45 r.p.m. (Volt)	33 r.p.m. (Volt)	Start/reject (Volt)
e	0	3.5	3.5	3.5
b	0	3.8	3.8	3.8
c	9.2	9.2	9.2	9.2

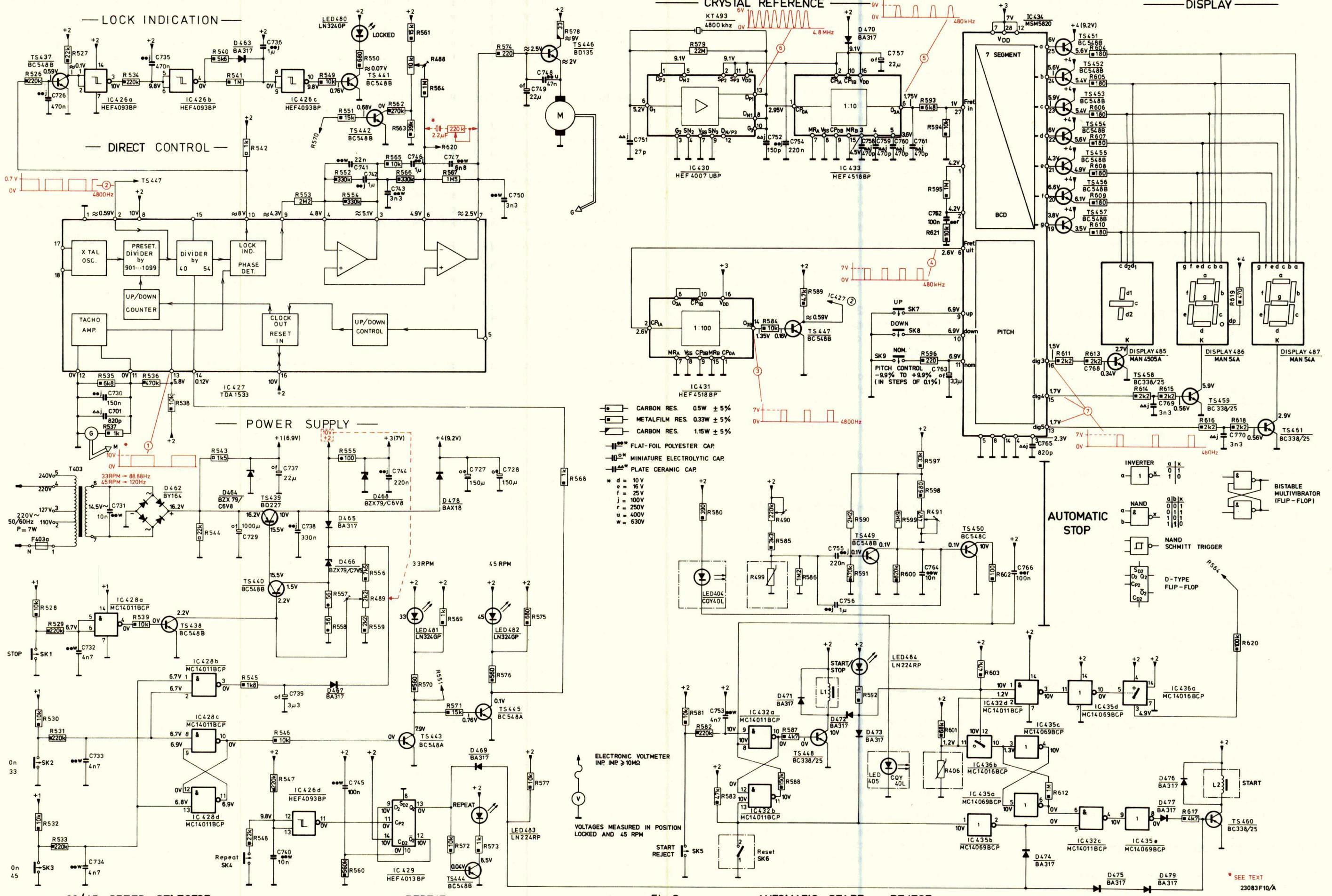
	Stop (Volt)	45 r.p.m. (Volt)	33 r.p.m. (Volt)	Start/reject (Volt)
e	—	—	—	—
b	0	0.34	0.34	0.34
c	0	2.7	2.7	2.7

	Stop (Volt)	45 r.p.m. (Volt)	33 r.p.m. (Volt)	Start/reject (Volt)
e	—	—	—	—
b	0.56	0.56	0.56	0.56
c	7.6	5.9	5.9	5.9

	Stop (Volt)	45 r.p.m. (Volt)	33 r.p.m. (Volt)	Start/reject (Volt)
e	—	—	—	—
b	0	0	0	0
c	10	10	10	10

	Stop (Volt)	45 r.p.m. (Volt)	33 r.p.m. (Volt)	Start/reject (Volt)
e	—	—	—	—
b	0	0.56	0.56	0.56
c	—	2.9	2.9	2.9

MISC	SK 1.2.3	TS 437	G	IC 426a	IC 426b	SK 4	D 463	IC 427	IC 426c	LED 480	TS 442, 441	M	TS 446	IC 430, 431	KT 493	SK 6	TS 447	IC 433	D 470	SK 7, 8, 9	IC 434	TS 451 + 457	TS 458	DISPLAY 485, 486, 487	TS 459	TS 461	MISC										
SK	F 403a	T 403		D 462	IC 428a, b, c, d	D 464	TS 438, 439, 440		IC 426d	D 465 + 468	D 478	IC 429	LED 481	TS 443, 444, 445	LED 482, 483	D 469	LED 404	IC 432a, b	D 471	TS 448 L1	D 472	TS 449	LED 405	D 473	IC 432a	TS 450	IC 436b	IC 435a, b, c, d, e	D 474 + 477	IC 432c	D 479	IC 436a	L2	TS 460	MISC		
C	726	701	730	735			729	736		737 + 740	745	741	742	743	746	747					750	749	748														
R	526	527	731 + 734	534 + 538	540	541	542			549 + 554	561 + 567	488	574	578			580 + 583	584	589		590	591	592	593 + 596													
R	528 + 533		539		543 + 548					555 + 560	489										595	597	603														



33/45 SPEED SELECTOR

REPEAT

Fig. 8 AUTOMATIC START REJECT

SEE TEXT 23083 F10/A

MISC	LED404	LED405	L2	GEN+MOTOR	L1	D472, D473	SK6, TS448, D471, D476, TS460, D479	IC436	T403	F403a	TS442	TS446, SK10	D462	TS439	TS440									
MISC			TS438, TS449, IC428, TS450	IC432	IC435, D469, D477, TS445, TS443, D475, D474	TS441, D463	IC426, TS437	IC431	TS447, IC427, D468	D478, LED480, TS451, DISP487	TS456	IC434	D470, D467	IC430	D464+486, KT493	IC433								
MISC			SK1	LED484, SK5	LED483, SK4	SK3	SK2	TS444	LED482, IC429	LED481	737, 730	744, 782, 765, 743, 727, 750, 743, 742, 754, 749, 757, 741	731	763	TS453, SK9, TS461, TS459, TS458, SK8									
C				732+734, 735, 764, 756	766, 755	581	582	603, 612	592, 617	601	527	739, 726, 736, 735, 745	737	730	744, 782, 765, 743, 727, 750, 743, 742, 754, 749, 757, 741	731	763	TS453, SK9, TS461, TS459, TS458, SK8						
R	499	406		591, 590, 590, 586, 585, 583	581	582		603, 612	592, 617	601	527	739, 726, 736, 735, 745	737	730	744, 782, 765, 743, 727, 750, 743, 742, 754, 749, 757, 741	731	763	TS453, SK9, TS461, TS459, TS458, SK8						
R				528, 529, 599, 597, 598	600, 539, 602	588, 531, 530	545	576, 575	546, 571, 577	548, 547	541	540	520	534	589	564, 526, 584, 742	701	566, 553, 595	565, 552					
R						533, 532	573	569, 570	572	550		549, 560	555	604	609	605	610	607, 608	611, 614, 619	606	618	615	613	596

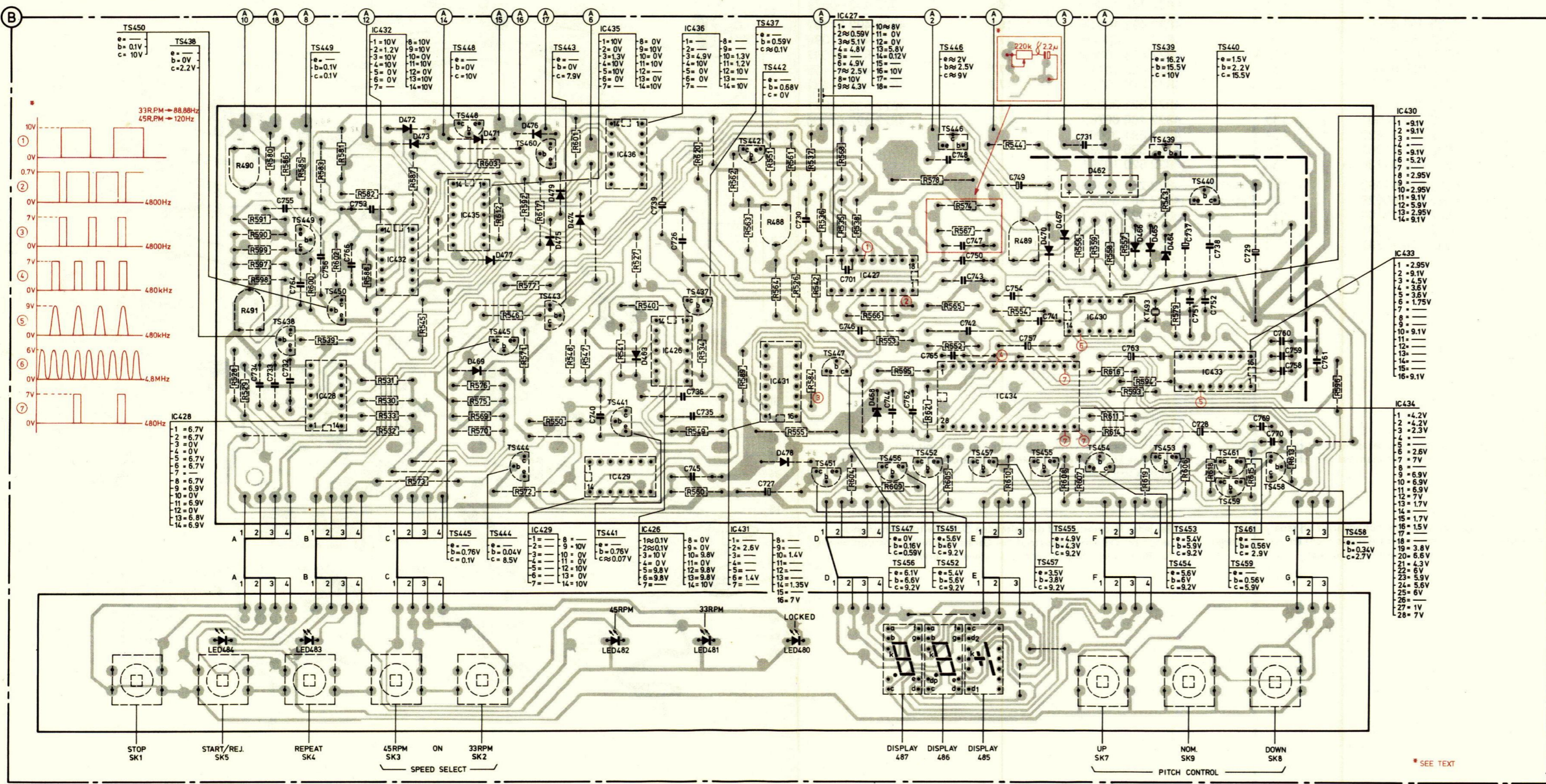
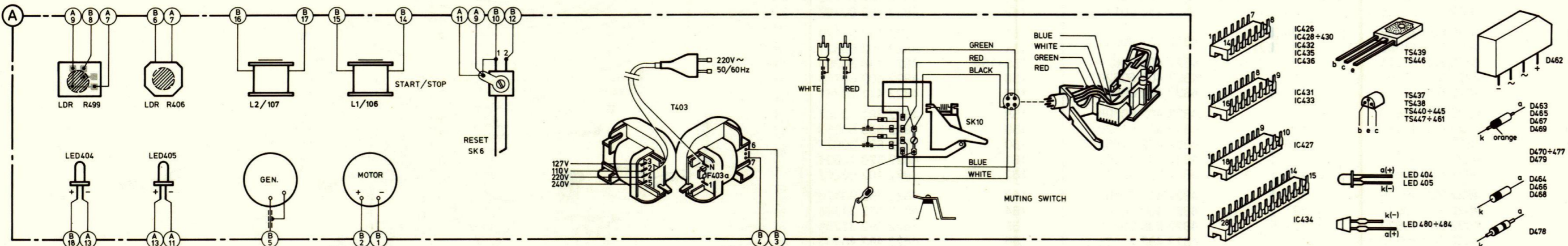


Fig. 9

23 230E12/A

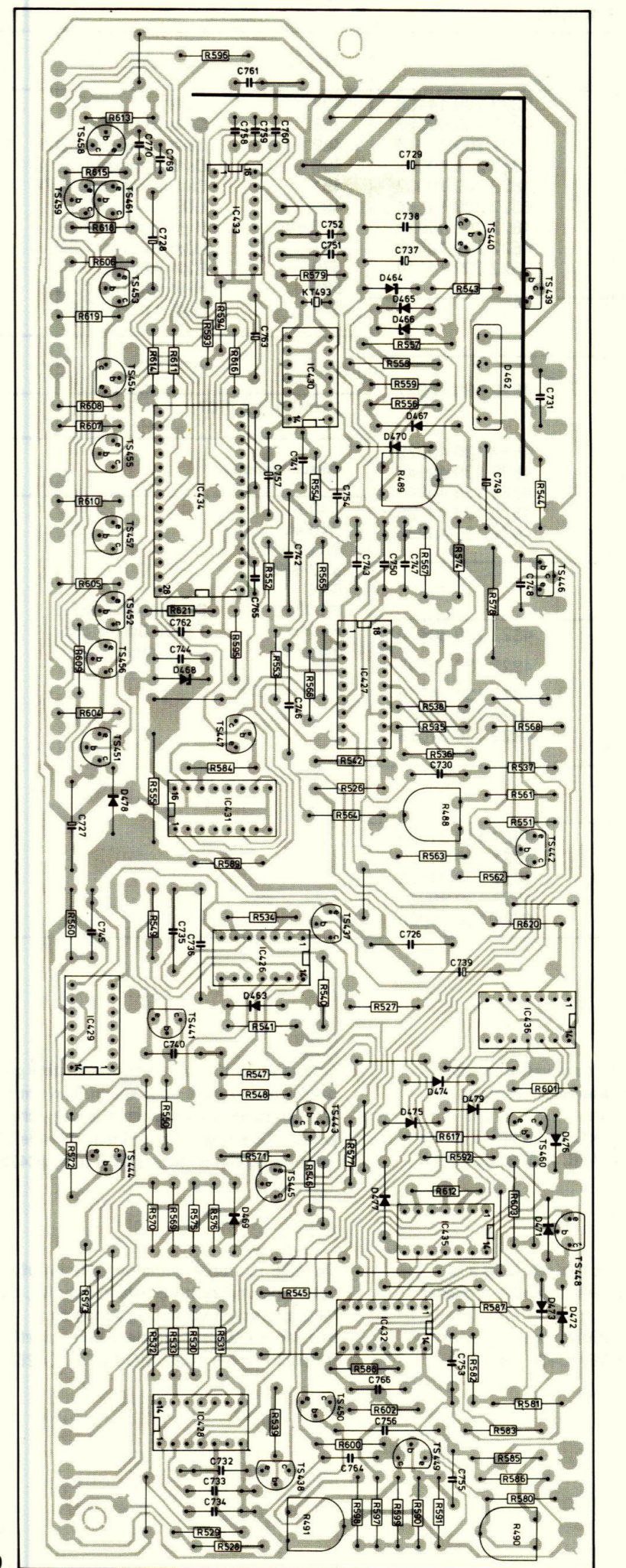
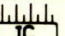
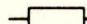






Fig. 10

MISC	LED404	LED405	L2	GEN+MOTOR	L1	D472, D473	SK6, TS448, D471, D476, TS460, D479	IC436	T403	F403a	TS442	TS446, SK10	D462	TS439	TS440									
MISC			TS438, TS449, IC428, TS450	IC432	IC435, D469, D477, TS445, TS443, D475, D474	TS441, D463	IC426, TS437	IC431	TS447, IC427, D468	D478, LED480, TS451, DISP487	TS456	IC434	D470, D467	IC430	D464+486, KT493	IC433								
MISC			SK1	LED484, SK5	LED483, SK4	SK3	SK2	TS444	LED482, IC429	LED481	737, 730	744, 782, 765, 743, 727, 750, 743, 742, 754, 749, 757, 741	731	763	TS453, SK9, TS461, TS459, TS458, SK8									
C				732+734, 735, 764, 756	766, 755	581	582	603, 612	592, 617	601	527	739, 726, 736, 735, 745	737	730	744, 782, 765, 743, 727, 750, 743, 742, 754, 749, 757, 741	731	763	TS453, SK9, TS461, TS459, TS458, SK8						
R	499	406		591, 590, 590, 586, 585, 583	581	582		603, 612	592, 617	601	527	739, 726, 736, 735, 745	737	730	744, 782, 765, 743, 727, 750, 743, 742, 754, 749, 757, 741	731	763	TS453, SK9, TS461, TS459, TS458, SK8						
R				528, 529, 599, 597, 598	600, 539, 602	588, 531, 530	545	576, 575	546, 571, 577	548, 547	541	540	520	534	589	564, 526, 584, 742	701	566, 553, 595	565, 552					
R						533, 532	573	569, 570	572	550		549, 560	555	604	609	605	610	607, 608	611, 614, 619	606	618	615	613	596

LIST OF ELECTRICAL PARTS (Fig. 8-10)

-IC-			-R-		
426	HEF4093BP	5322 209 14186	406	LDR	4822 116 10004
427	TDA1533	4822 209 80827	488	Carb.trimpotm. 10k	4822 100 10035
428,432	MC14011BCP	5322 209 14046	489	Carb.trimpotm. 2,2k	4822 100 10029
429	HEF4013BP	5322 209 10002	490	Carb.trimpotm. 220k	4822 100 10088
430	HEF4007UBP	4822 209 10032	491	Carb.trimpotm. 4.7k	4822 100 10036
431,433	HEF4518BP	5322 209 14064	499	LDR	4822 116 10001
434	MSM5820	4822 209 80828	553,590	High volt res. 2.2M	4822 110 72196
435	MC14069BCP	4822 209 10033	567	High volt res. 1.5M	4822 110 72192
436	MC14016BCP	5322 209 14119	579	High volt res. 22M	4822 111 70124
			586	High volt res. 1.2M	4822 110 72189
			599	High volt res. 3.9M	4822 110 72203
-TS-			-L-		
437,438	BC548B	4822 130 40937	L1(106), L2 (107)		4822 157 90051
440-442,444					
447,449,451-457					
439			BD227	4822 130 40972	
443,445	BC548A	4822 130 40948			
446	BD135	4822 130 40645			
450	BC548C	4822 130 44196			
448,458-461	BC338/25	4822 130 40958			
-D-			-Miscellaneous-		
462	BY164	4822 130 30414	T403		4822 146 50159
463,465,467	BA317	4822 130 30847	F403A		4822 252 20007
469-477,479				SK1-SK5	
464,468	BZX79/C6V8	4822 130 34278	SK7-SK9		
466	BZX79/C7V5	4822 130 30861	SK6	Crystal 4800 kHz	4822 278 90007
478	BAX18A	4822 130 31025	KT493	TS439 Spring clip	4822 242 70363
			Fixing material	plate mica	4822 255 40128
					4822 255 40133
-LED-					
404,405	CQY40L	4822 130 31023			
480-482	LN324GP	4822 130 31429			
483,484	LN224RP	4822 130 31431			
485	MAN4505A	4822 130 90066			
486,487	MAN54A	4822 130 90065			

LIST OF MECHANICAL PARTS (Fig. 11)

51+133	4822 444 60365	99	4822 492 51244	144	4822 410 22517
52	4822 532 60668	100	4822 502 11373	145	4822 492 62345
53	4822 466 50132	101	4822 402 60629	146	4822 402 60785
54	4822 528 10329	102	4822 278 90389	147	4822 460 20279
55	4822 402 50146	103	4822 256 90176	149	4822 402 60768
58	4822 520 30308	106 (L1)	4822 157 90051	151	4822 413 51124
59	4822 502 11366	107 (L2)		154	4822 402 60621
60	4822 358 30215	108	4822 402 60624	155+154	4822 444 30309
61	4822 325 80066	110	4822 402 60626	156	4822 402 60769
62	4822 492 62114	113	4822 402 60686	157	4822 411 60741
64	4822 417 10673	114	4822 402 60698	158	4822 381 10547
65	4822 462 40344	115	4822 492 51126	159	4822 535 60053
66	4822 361 20147	116	4822 492 31454	160	4822 691 30071
67	4822 522 20161	117	4822 502 11503	161	4822 520 10389
68	4822 417 10674	118	4822 255 40211	162	4822 402 60692
69	4822 255 40209	120	4822 450 60191	163	4822 256 90176
72	4822 417 10544	121	4822 402 50145	164	4822 492 31145
73	4822 381 10523	122	4822 535 90968	165	4822 492 31236
74	4822 460 20278	123	4822 492 31435	166	4822 492 40903
75 (T403)	4822 146 50159	124	4822 462 71061	168	4822 402 60622
78	4822 402 60681	127	4822 492 40815	169	4822 492 31197
79	4822 464 50063	128	4822 450 80449	170	4822 462 71096
80	4822 522 31257	129	4822 418 40365	171	4822 535 60047
81 (SK6)	4822 278 90007	130	4822 492 40748	172	4822 492 51105
82	4822 492 31234	131	4822 278 90329	176	4822 402 60634
85	4822 402 60619	132	4822 321 30229	177	4822 535 90971
86	4822 528 80601	133	4822 466 60782	178	4822 492 62006
87	4822 402 60623	134	4822 691 30069		
88	4822 462 71061	135	4822 535 91086		
89	4822 492 31234	136	4822 520 10391		
92	4822 532 51093				
93	4822 402 60628	137+135+141	4822 251 70186		
94	4822 402 30104	138 (Retma)	4822 402 60627		
95	4822 321 20384	141	4822 323 50054		
96 (G)	4822 520 10392	142	4822 402 60678		
		143	4822 502 11393		

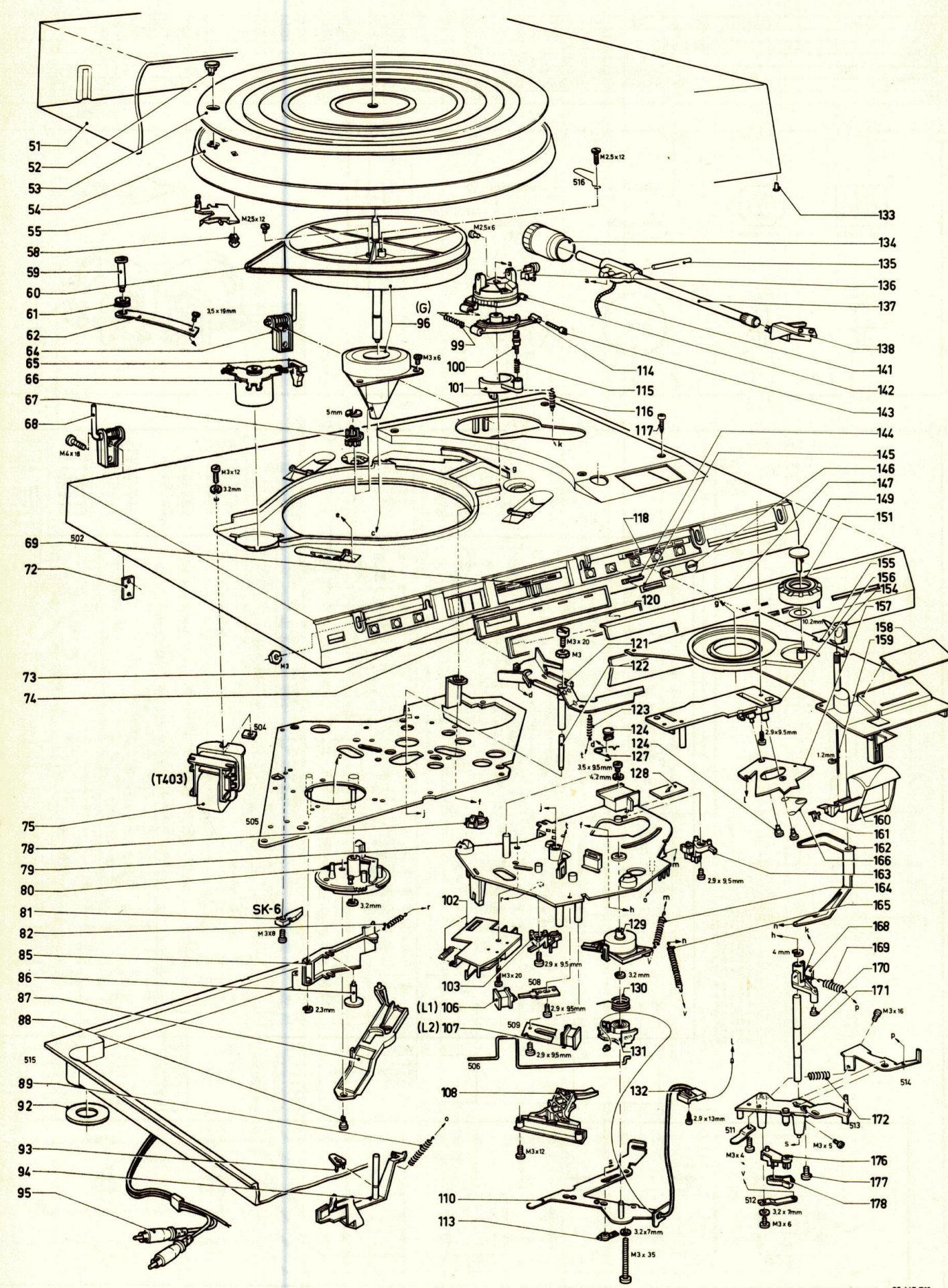


Fig. 11

GB
Because generally speaking, MOS IC's are very sensitive to overload and too high voltages, measurements should be carried out with greatest possible care.
For further instructions, see the directions enclosed in the separate IC-packages. (MOS IC's: IC426, IC428 - IC436).

NL
Omdat MOS IC's in het algemeen zeer gevoelig zijn voor overbelasting en te hoge spanning dient bij het meten de grootst mogelijke zorgvuldigheid in acht genomen te worden. Zie voor verdere instructies de bijsluiter in de verpakking van de IC's. (MOS IC's: IC426, IC428 - IC436).

F
Parce qu'en général, les IC MOS sont très sensibles à la surcharge et à des tensions trop élevées, il faudra procéder aux mesures avec le plus grand soin.
Pour plus de détails, voir les instructions accompagnant l'emballage des IC. (MOS IC's: IC426, IC428 - IC436).

D
Da MOS IC's im allgemeinen sehr empfindlich gegen Überbelastung und zu hohe Spannung sind, muss man beim Messen äusserst vorsichtig vorgehen.
Für weitere Weisungen siehe den beigefügten Zettel in der Verpackung der IC's. (MOS IC's: IC426, IC428 - IC436).

GB
Safety regulations require that the set be restored to its original condition and that parts which are identical with those specified, be used.

F
Les normes de sécurité exigent que l'appareil soit remis à l'état d'origine et que soient utilisées les pièces de rechange identiques à celles spécifiées.

NL
Veiligheidsbepalingen vereisen, dat het apparaat bij reparatie in zijn oorspronkelijke toestand wordt teruggebracht en dat onderdelen, identiek aan de gespecificeerde, worden toegepast.

D
Bei jeder Reparatur sind die geltenden Sicherheitsvorschriften zu beachten. Der Originalzustand des Geräts darf nicht verändert werden; für Reparaturen sind Original-Ersatzteile zu verwenden.